

# 高速磁電式回転検出器 MP-9820

## 取扱説明書

■検査合格証の省略について■  
本製品は、工場出荷に際して弊社の厳重な出荷検査を受け、正常に動作することが確認されておりますが、検査合格証の発行は省略しております。あらかじめご了承ください。

このたびは、MP-9820 高速磁電式回転検出器をお買い上げ頂きましてありがとうございます。

MP-9820 高速磁電式回転検出器の性能を正しくご活用いただくために、ご使用前には本書を必ずご一読くださいますようお願いいたします。

**警告**

センサは、回転体が停止していることを確認した後に、取り付けまたは取り外してください。

回転体が回転している状態でのセンサの取り付けや取り外しは、手や衣服を巻き込まれる恐れがあります。大変危険です。ご注意ください。

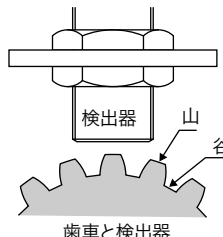
### ■使用上の注意

MP-9820 高速磁電式回転検出器は、回転速度検出を目的として設計されています。回転検出以外の用途にはご使用になれませんので、ご注意ください。またご使用にあたっては、次の点にご留意ください。

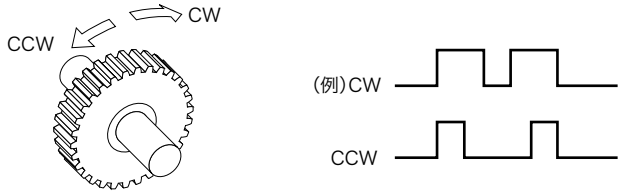
① MP-9820 高速磁電式回転検出器は、超低速から高速まで同一振幅の矩形波として出力します。

検出歯車の山で HIGH レベル、谷で LOW レベルになるとは限りません。

そのため、複数の検出器を使用して同期運転すると、立ち上がり異なる場合があります。



② CW 方向と CCW で回転させるとき、それぞれの方向で出力パルス幅が異なる場合があります。



③ 複数個の MP-9820 を使用する場合は、35 mm 以上離して取り付けてください。

### ■概要

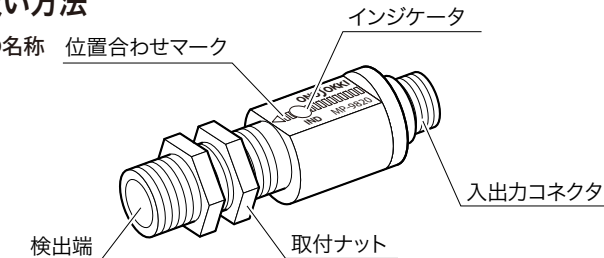
MP-9820 高速磁電式回転検出器は、磁気抵抗素子を使用した磁電式回転検出器です。超低速から高速までの回転の測定に適しています。

磁電検出器とは、その内部に磁気抵抗素子、永久磁石、直流増幅器、電圧レギュレータを組み込み、磁束応答形(磁束に応じて抵抗値が変わる)としたものです。超低速から高速までを、同一振幅の矩形波出力として検出することができます。

また、小型ながら信号インジケータがあり、動作の確認と取付位置の確認ができます。

### ■取扱い方法

●各部の名称



### ●取付け方法

#### ① 取付け金具

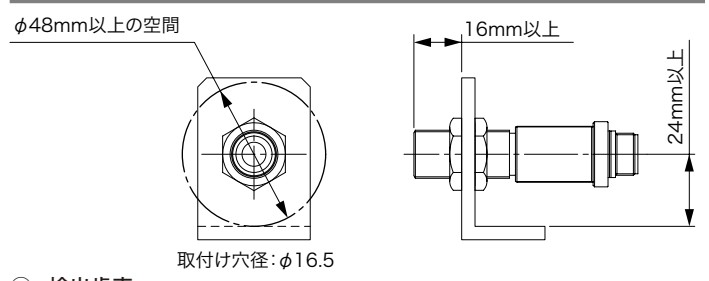
測定対象に適した方法で検出器を取り付けてください。

また取付金具には非磁性体を使用し、振動等で動かないよう確実に固定してください。

なお、取り付に際しては、非磁性空間の確保や位置合わせ、検出距離などの取付条件を守ってください。

#### Memo

周囲に歯車以外の磁性体が存在することは望ましくありません。ただし、次の条件を満たした場合のみ、取付け金具に磁性体の材質を使用することが可能です。



#### ② 検出歯車

検出歯車には、次のものをご用意ください。

|       |                      |
|-------|----------------------|
| 歯車形状  | インポリュート歯車相当          |
| モジュール | 0.5 ~ 3              |
| 歯幅    | 3 mm 以上              |
| 材質    | 強磁性体(例：S45C、SS400 等) |

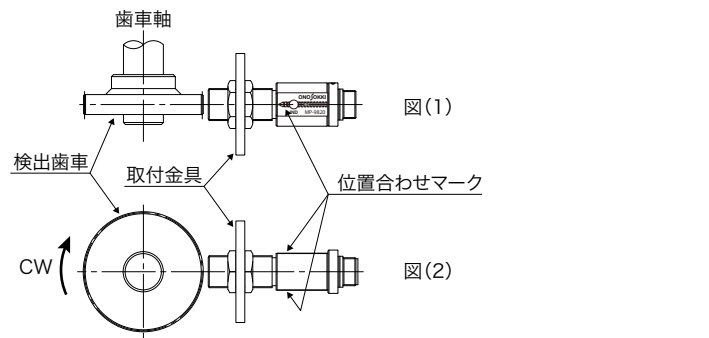
#### ③ 位置合わせ

本検出器は、検出歯車に対し位置を合わせる必要があります。

図(1)のように位置合わせマーク(▲)を目印にして、次のように位置合わせをして取り付けてください。マークは上下2ヶ所にあります。

マークが横を向いていたり検出距離が変化するなど、適切な位置合わせになっていない場合には、正しく検出できません。取り付けには十分にご注意ください。

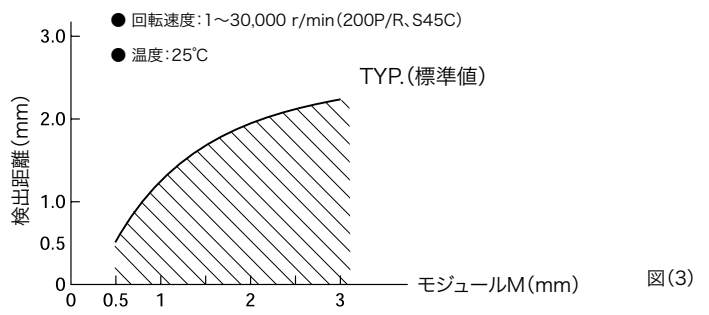
- 図(1)を参照し、マークが歯車の歯幅のほぼ中央になるように位置を合わせます。
- 図(1)を参照し、歯車の軸と検出器の軸が直角になるように位置を合わせます。
- 図(2)を参照し、検出器が歯車の中心を向くように位置を合わせます。



#### ④ 検出距離と歯車のモジュールとの関係

検出距離は、検出歯車のモジュールによって変わり、モジュールが大きいほど検出距離を長くすることができます。

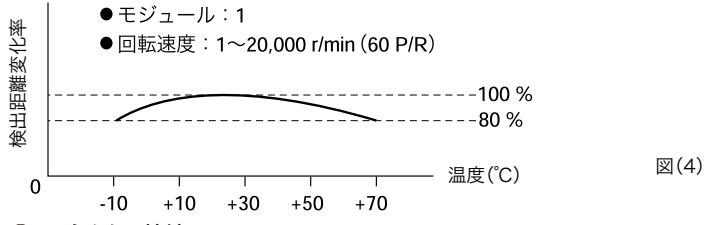
また、検出距離は温度にも依存し、特に周囲温度が大きく変化するような場合、検出距離をできるだけ小さくして取り付けるようにしてください。なお、次の図(3)の検出可能範囲は、出力波形のデューティが30 ~ 70% の範囲内にあるときです。



モジュールが1 以下の場合には、検出器を取り付ける際に検出距離が大きく影響します。

そのため、極力大きなモジュール(1 以上)の歯車をご使用ください。また、磁気抵抗素子は温度の影響を受けるため、検出距離の温度特性は次の図(4) のようになります。温度変化の少ないようまたは変化分を見込んで検出距離を設定してください。

次の図(4) では、温度 25°C のときの検出距離を 100% として温度特性を示しています。なお検出範囲は、前述の図(3) をご照覧ください。



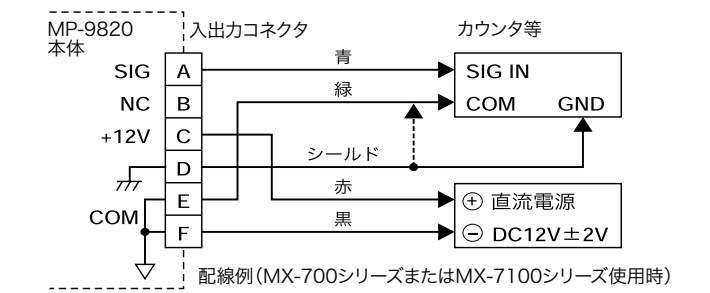
#### ⑤ コネクタの接続

コネクタのピン番号および入出力コードの色と入出力の関係は、次の表のとおりです。

| コネクタピン番号 | A       | B  | C    | D        | E      | F    |
|----------|---------|----|------|----------|--------|------|
| 芯線の色別    | 青       | 白  | 赤    | シールド     | 緑      | 黒    |
| 入出力      | 信号出力(H) | 空き | 電源 ⊕ | GND(ケース) | COM(L) | 電源 ⊖ |

#### ⑥ 電源の接続

- 赤の芯線に電源の ⊕ を、また黒に ⊖ をそれぞれ接続することにより動作状態になります。電源電圧は、DC12V ±2V の電圧を供給してください。
- 信号出力を接続するカウンタ等が検出器用の電源を内蔵している場合には、黒と緑の芯線を共通にして接続してください。
- 電源が別になっている場合は、青と緑を入力信号用とし、電源には赤および黒を使用してください。
- またこのとき、電源の ⊖ とカウンタ等のコモンは、検出器内部で接続されています。そのため、特に結線の必要はありません。
- シールドは、検出器ケースに接続されているため、通常はカウンタ等のケースまたはコモンに接続してください。さらに白の芯線は、空の状態のため、不要の場合には切断してください。



#### ⑦ 信号インジケータの確認

①~⑥の準備完了後、検出歯車を可能な限り低速(180P/R の場合、少なくとも 30r/min 以下)にて回転させ、信号インジケータの点灯を確認します。歯車が回転しているのに点灯しない場合は、もう一度取付位置を確認し、距離を近づけてください。

また、出力信号を回転制御などに使用する場合は検出距離を可能な限り近づけて使用ください。

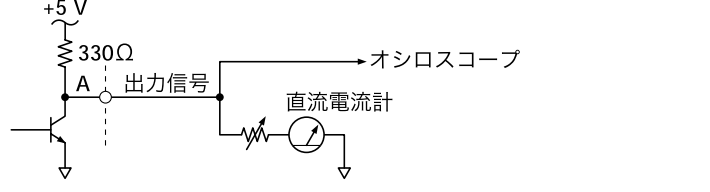
なお、信号インジケータは出力信号が変化した場合に点灯するもので、出力信号が LOW または HIGH の状態のときは点灯しません。ご注意ください。

#### ⑧ 出力信号

正常な取り付け位置および検出距離においては、出力波形のデューティは 30 ~ 70% になっています。

出力波形のデューティは、オシロスコープ等で確認できます。また直流電流計等によって、平均電流を測定することでも確認できます。

なお、出力インピーダンスは 330Ω で出力短絡を保護していますが、極力短絡しないようご注意ください。



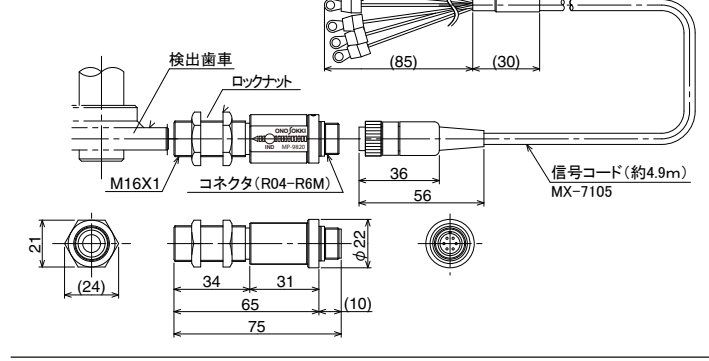
### ●使用上の注意事項

- 検出器の先端には磁気抵抗素子が埋め込まれています。回転している検出歯車等に接触すると破損の原因となります。ご注意ください。
- MP-9820 高速磁電式回転検出器は、防滴構造となっています。ただし、水や油、その他の化学薬品等に浸さないようご注意ください。
- MP-9820 高速磁電式回転検出器は、内部に電子回路が内蔵されています。そのため、強い衝撃や急な温度変化を与えることは極力避けてください。
- 電源極性保護が内蔵されています。そのため、電源の極性を誤ると電源が供給されません。配線を確認の上、電源を供給してください。
- 専用入出力ケーブルは、5m のものをご用意しています。弊社製標準ケーブル D5 または D5UL を使用したとき、30m まで延長可能です。30m 以上延長する場合は絶縁型信号伝送器 PA-150 を組み合わせてください。

### ■仕様

|           |  |
|-----------|--|
| 検出方式      | 磁気抵抗素子による検出  |
| 測定範囲      | 1Hz ~ 100kHz (200P/R の歯車で 1 ~ 30,000 r/min ただし出力波形デューティ 30 ~ 70% のとき)                              |
| 検出歯車      | 強磁性体<br>モジュール 0.5 ~ 3 歯幅 3mm 以上  |
| 歯車とのギャップ  | 詳細は、『④検出距離と歯車のモジュールとの関係』の図を参照  |
| 使用電源      | DC12V±2V(リップル 0.5Vp-p 以下)  |
| 消費電流      | 40mA 以下(12V、25°Cにて)  |
| 出力波形      | LOW : +0.5V 以下<br>HIGH : 5V±0.5V の矩形波(ただし無負荷時)   |
| 出力インピーダンス | 約 330Ω   |
| 出力方式      | フロートアース  |
| 保護回路      | 電源極性、出力短絡保護  |
| 使用温度範囲    | -10°C ~ +70°C  |
| 保存温度範囲    | -20°C ~ +80°C  |
| 耐電圧       | シールド線(ケース)-シールド線を除く導線一括およびシールド線-センサ先端の銅板、DC 250V 1 分間  |
| 耐振動(通電)   | 49m/s <sup>2</sup> (10 ~ 150Hz)ただし、10 ~ 46Hz 1.5mm 振幅一定、46 ~ 150Hz 49m/s <sup>2</sup> XYZ 各 150min |
| 耐衝撃(無通電)  | 490m/s <sup>2</sup> ±XYZ 方向各 3 回   |
| 適合コネクタ    | R04-PB6F または R03PB6F   |
| 質量        | 約 80g (取付ナット 2 個を含む)   |
| 付属品       | 取付ナット x2 個<br>取扱説明書 x1 部   |

### ■外形寸法図



■輸出または国外へ持ち出す際のご注意■  
当社製品(役務を含む)を輸出又は国外へ持ち出す際は、外国為替及び外国貿易法等輸出規制関連法令の規定により、法令該当品であれば経済産業省発行の輸出許可証が必要です。また、非該当品であっても、通関上非該当判定書を要する場合があります。当社製品(役務を含む)を輸出または国外へ持ち出す際には、お近くの当社営業所または、当社環境法務室 (TEL : 045-476-9707)までご相談下さい。

■保証規定■  
1. お買い上げ日から一年間は保証期間です。故障の場合には無償にて修理いたします。  
2. 保証期間内であっても、次のような場合には有償修理になります。  
● 使用上の誤りおよび不当な修理や改造等による故障や損傷  
● お買い求めいただいた後の取り付け場所移動時などでの故障や損傷  
● 火災、地震、水害、落雷、その他天災地変、公害や異常電圧等による故障や損傷  
● 消耗品、予備品、付属品等の補充  
3. 本保証規定は日本国内においてのみ有効です。This warranty is valid only in Japan.  
\*保証期間後の修理などご不明な場合は、お買い求めの販売店または弊社までお問い合わせください。

株式会社 小野測器 〒226-8507 横浜市緑区白山1-16-1  
お客様相談室 フリーダイヤル TEL 0120-388841 FAX 0120-045935  
Copyright © ONO SOKKI CO., LTD. 2009 All rights reserved.



**WARNING**

Only attach or remove sensors after checking that rotating parts have stopped. There is extreme danger that hands or clothing may become caught if an attempt is made to attach or remove sensors during rotation of parts.

**INTRODUCTION**

The MP-9820 is a magneto-type detector using a hall element which is suitable for rpm measurement from ultra low speed to high speeds.

Magneto-type detectors use an internal hall element, a permanent magnet, DC amplifier, and voltage regulator and respond to flux (i.e., the resistance value changes in response to flux changes), so that a rectangle waveform is derivable from ultra low speed all the way through high speeds.

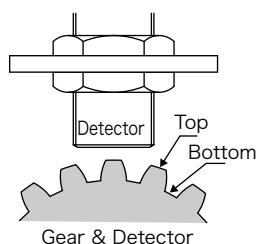
In addition, a signal indicator is provided in spite of the detector's compact design, making verification of operation and mounting position possible.

**CAUTION**

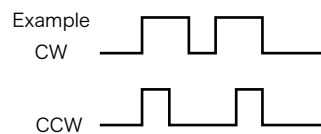
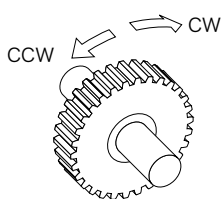
The MP-9820 is exclusively designed for rpm measurement. Do not apply the MP-9820 for any other purposes. Please take notice of following points.

- ① The detector generates the rectangular wave that has same amplitude from ultra low speed through high speeds, but the signal is not always high level at the top of the gear and low level at the bottom.

When synchronous operation is done with some detectors, the timing of leading edge is sometime different at the each detector.



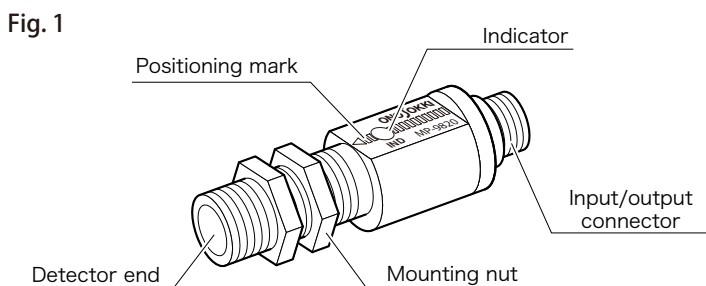
- ② The width of output pulse is not always same at the direction of the revolution, CW or CCW.



- ③ When mounting a number of the MP-9820, care should be taken to separate each other over 35 mm.

**USE**

- Names of the Parts ( Refer to Fig. 1)



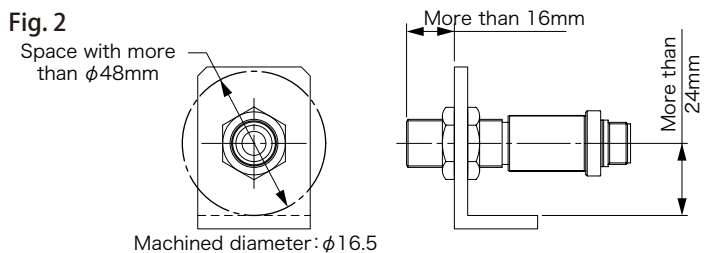
**Mounting method**

① Mounting Fixture

The detector should always be mounted in a proper manner to the object being measured, and its mounting fixture with non-magnetic materials is used, and provides a secure, vibration-free mount. Be sure to install the detector according to the requirements on securing proper nonmagnetic space, alignment, detecting distance.

**Memo**

Though it is required to use this detector which should be far away from magnetic material except the detector gear, it is possible to use the magnetic material as fixture device for detector with the following condition.



② Detection Gear

The following type of detection gear should be used.

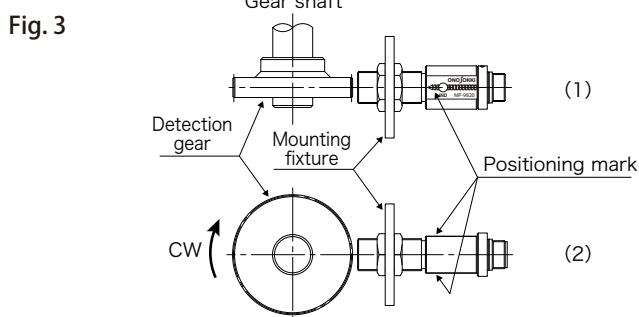
|             |  |
|-------------|--|
| Gear type   | : Involute or equivalent                               |
| Modulus     | : 0.5 to 3   |
| Tooth width | : 3 mm or greater                                      |
| Material    | : Strong magnetic properties (e.g., S45C, SS400, etc.) |

③ Positioning detector

The detector shall be positioned properly with respect to the detecting gear. Mount a detector checking the positioning marks ▲ as shown in the Fig. 3 (1). (It has two marks located both at the top and bottom portions.)

Be careful to mount the detector properly. If not, (ex. marks to be turned away or detecting distance to be varied), it can not detect signals correctly.

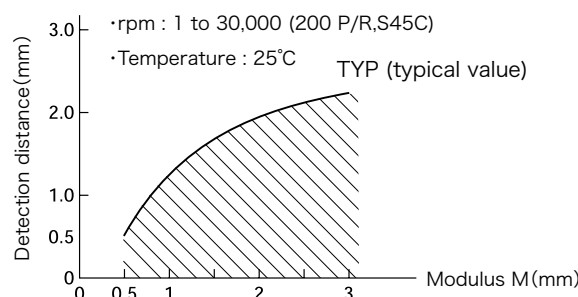
- As shown in Fig. 3 (1), position marks so as to be just centrally-located on the face width of the gear.
- As shown in Fig. 3 (1), make positioning so that the gear shaft shall be perpendicular to the detector shaft.
- As shown in Fig. 3 (2), be sure to align the detector toward the center of the detecting gear.



④ Relationship of the Detection Angle and Gear Modulus

The detection distance will depend upon the modulus of the detection gear, with greater distances being possible with a larger modulus.

Also, the detection distance is dependent upon temperature. In cases where the ambient temperature varies greatly, the mounting should be done as to make the detection distances as small as possible. The detector range shown in Fig. 4 assumes an output waveform duty cycle of 30% to 70%.



Gears of modulus greater than 1 should be used as lower values of modulus will greatly effect the detection distance. Also, since hall elements are influenced by temperature, the detection distance temperature characteristics are as shown in Fig. 5. Care should be taken to keep temperature variations slight and to allow for these temperature variations when setting the detection distance.

Fig. 4 shows temperature characteristics of the detection distance assuming that the detection distance at 25°C is 100%. For the detection range, refer to Fig. 3.

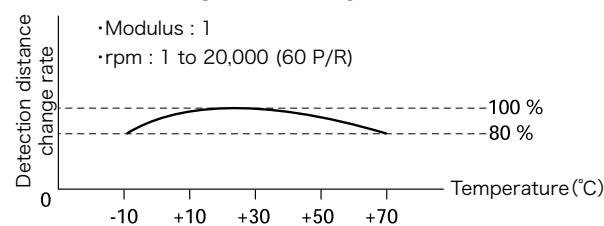


Fig. 5

⑤ Connector Pin Arrangement

The connector pin arrangement and input/output cable color coding are shown in the table below.

| Connector pin number | A                 | B     | C              | D             | E          | F              |
|----------------------|-------------------|-------|----------------|---------------|------------|----------------|
| Color                | Blue              | White | Red            | Shield        | Green      | Black          |
| Input/Output signal  | Signal output (H) | Open  | Power supply ⊕ | Ground (case) | Common (L) | Power supply ⊖ |

⑥ Power Supply Connections

By connecting the red lead to the power supply positive side and the black lead to the power supply negative side, the detector is ready to operate. It should be powered from a DC source of 12 V ±2 V.

When the counter or other device connected to the detector signal output provides this power supply, the black and green leads should be connected together.

Also, for operation from a separate power supply, the blue and green leads are used as the input signals and the red and black leads are used as the power supply signals. In this type of operation, the power supply ⊖ and ground of the counter or other device are connected together within the detector so there is no particular necessity to wire these separately.

The shield is connected to the case of the detector and should normally be connected to the case of the counter or other device or to the common terminal. The white lead is open and may be cut if not needed.

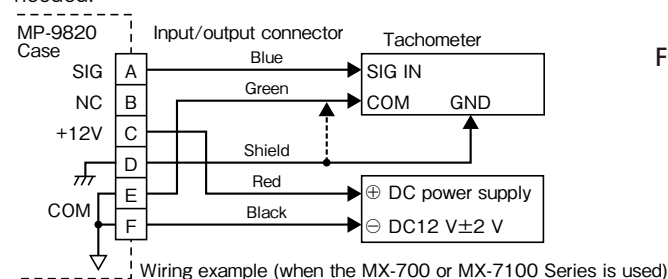


Fig. 6

⑦ Signal Indicator

Upon completion of setup procedures ① to ⑥, rotate the detection gear as slowly as possible (at 30 r/min or slower in the case of 180 P/R) and then make sure that the signal indicator lights up. If the indicator fails to light even if the gear is rotating, reverify the mounting position and try using a shorter detection distance. When the output signal is used for rotational control or the like, bring the detector as close to the gear as possible to minimize the detection distance.

Note that the signal indicator lights up only when the output signal changes and does not light up when the output signal is LOW or HIGH.

⑧ Output Signal

With a proper mounting position and detection distance, the output signal waveform will have a duty cycle of approximately 30% to 70%.

This output waveform duty cycle can be verified using an oscilloscope. It can also be verified by using a DC ammeter or other instrument to measure the average current value. The output impedance is 330 Ω, and while output short protection is provided, shorting the output should be avoided.

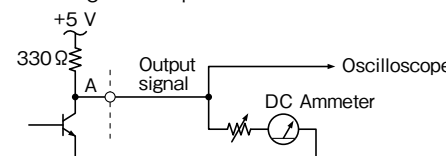


Fig. 7

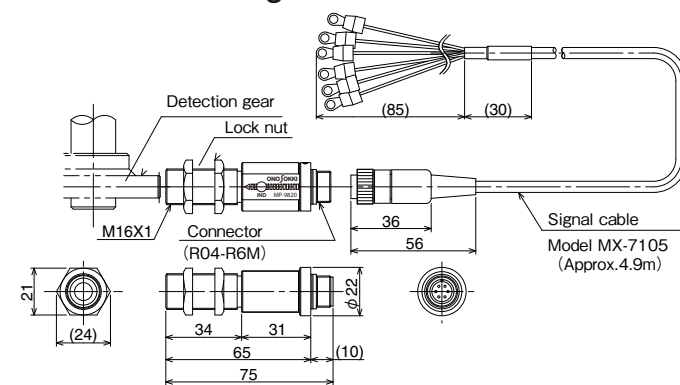
● Other Precautions for Use

- Avoid contacting the detector tip with the detection gear since contacting the tip with the gear could damage the hall varied in this part of the detector.
- While the MP-9820 is designed to be water resistant, it should not be subjected to excessive water, oil, or chemical substances.
- The MP-9820 contains electronic circuits and therefore should not be subjected to shock or excessive temperature variations.
- The MP-9820 is provided with reverse polarity protection which will prevent power from being applied if the power supply is connected in a reverse fashion. Verify the power supply polarity before applying.
- Ono Sokki offers dedicated 5m input and output cables. When Ono Sokki standard cable D5 or D5UL is used, it can be extended up to 30m. To extend it more, use the insulated signal transmitter PA-150 together.

**SPECIFICATIONS**

|  |   |
|--|---|
| Detection method                       | Hall element  |
| Measurement range                      | 1 Hz to 100 kHz (using a 200 P/R gear, 1 to 30,000 r/min, with an output waveform duty cycle is 30% to 70%)   |
| Detection gear                         | Strong magnetic materials (modulus 0.5 to 3, tooth width 3 mm or greater)   |
| Gap between detector and gear          | Refer to Fig. 4   |
| Power supply used                      | DC 12 V±2 V (0.5 Vp-p or less ripple)   |
| Current consumption                    | 40 mA or less (12 V, at 25°C)   |
| Output waveform                        | Low level ; +0.5 V or less<br>High level ; 5 V±0.5 V rectangular waveform (With no load)  |
| Output impedance                       | Approx. 330 Ω   |
| Output type                            | Floating ground   |
| Protective circuit                     | Power supply polarity and output short protection   |
| Operating temperature range            | -10°C to +70°C  |
| Storage temperature range              | -20°C to +80°C  |
| Dielectric strength                    | Between shield wire (chassis) and collective leads excluding shield wire, and between shield wire and copper plate at the end of sensor<br>Can withstand 250VDC applied for one minute. |
| Allowable vibration (during operation) | 49m/s <sup>2</sup> (10-150Hz) applied for 150 minutes in each of X, Y, and Z directions<br>* 10-46Hz 1.5mm (constant amplitude), 46-150Hz 49m/s <sup>2</sup>                            |
| Allowable shock (non-operating)        | 490m/s <sup>2</sup> applied three times in each of ±X, Y, and Z directions  |
| Matching connector                     | R04-PB6F or R03PB6F   |
| Mass                                   | Approx. 80 g (including two mounting nuts)  |
| Accessories                            | Mounting nuts x 2<br>Instruction manual x 1   |

**Outside drawing**



■ Warranty

1. This product is covered by a warranty for a period of one year from the date of purchase.
  2. This warranty covers free-of-charge repair for defects judged to be the responsibility of the manufacturer, i.e., defects occurred while the product is used under normal operating conditions according to descriptions in this manual and notices on the unit label.
  3. For free-of-charge repair, contact either your sales representative or our sales office nearby.
  4. The following failures will be handled on a fee basis even during the warranty period.
    - (a) Failures occurring through misuse, mis-operation, or modification
    - (b) Failures occurring through mishandling (dropping) or transportation
    - (c) Failures occurring through natural calamities (fires, earthquakes, flooding, and lightning), environmental disruption, or abnormal voltage.
- \* For repairs after the warranty period expired, contact your sales representative or our sales office nearby.